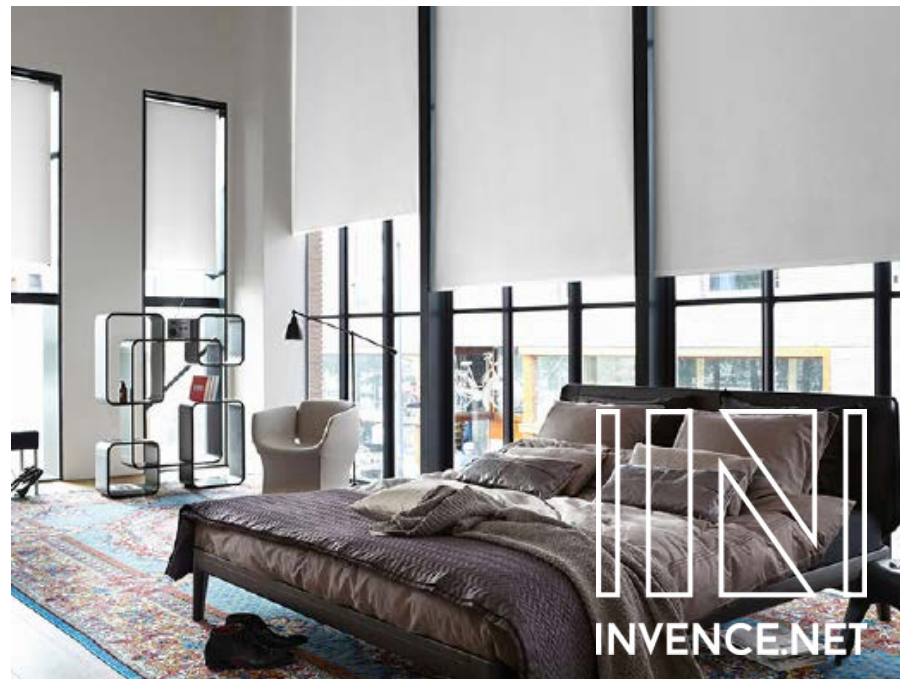


NÁVOD K MONTÁŽI A OBSLUZE

LÁTKOVÉ ROLETY

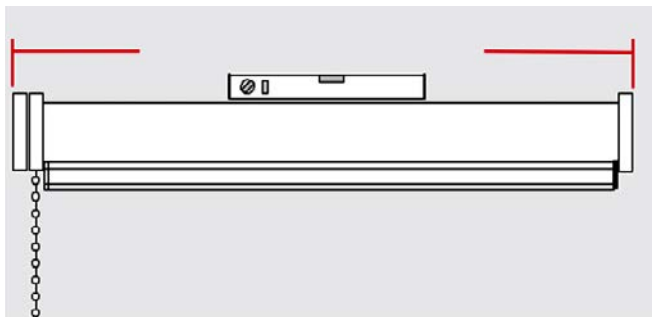


TYP KKRO - bez montážního profilu

TYP KKRO - s montážním profilem

MONTÁŽ LÁTKOVÉ ROLETY BEZ MONTÁŽNÍHO PROFILU

Montáž držáků



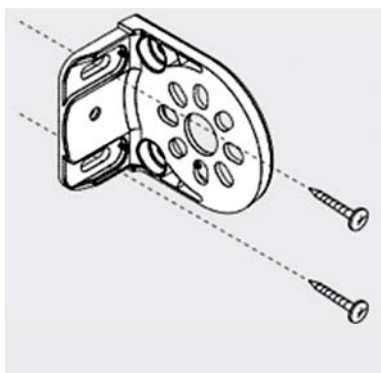
ROLETA SE NAVÍJÍ ŠIKMO?

Zkontrolujte, zda je roleta ve vodorovné poloze, a případně opravte polohu držáků.

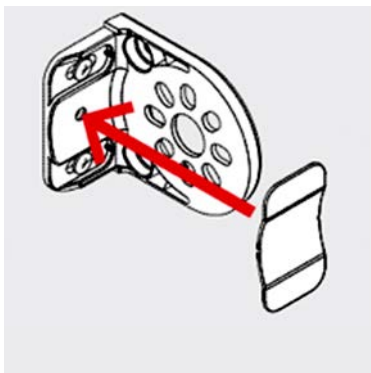
ROLETA SE ZADRHÁVÁ?

Zkontrolujte, zda má hřídel dostatečnou vůli mezi držáky.

Montáž na strop



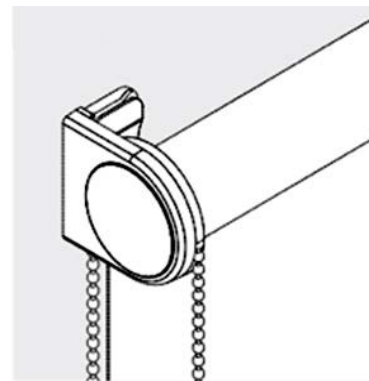
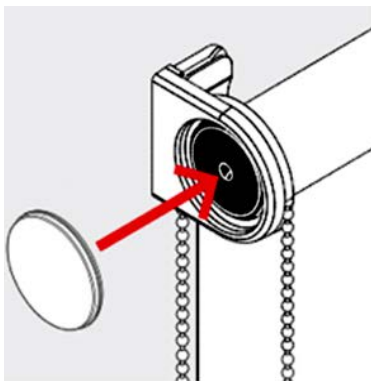
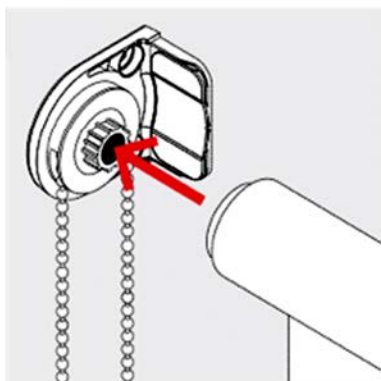
Zakrytí šroubů



Montáž na stěnu



Zavěšení rolety



PÉČE A ČIŠTĚNÍ

Profily a technika jsou bezúdržbové.

Prach můžete opatrně okartáčovat měkkým kartáčem.

U silnějšího znečištění lze také látku setřít vlhkým (ne kapajícím!) hadříkem (nedrhnout!).

K navlhčení hadříku lze použít šetrný prací prostředek, rozpuštěný předem v maximálně 30°C teplé vodě.

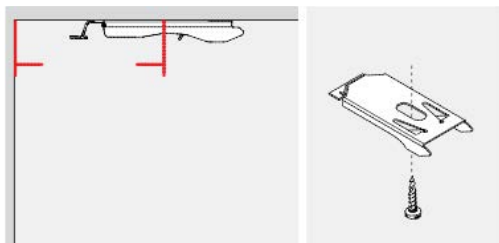
5 LET ZÁRUKA

Rolety LEHA na řetízek představují rakouský výrobek špičkové kvality. Díky maximálně přesnému zpracování a kontrole dokáže LEHA garantovat, že každý vyrobený kus odpovídá těm nejvyšším nárokům. Při správné montáži a obsluze Vám tento výrobek bude přinášet radost po mnoho let.

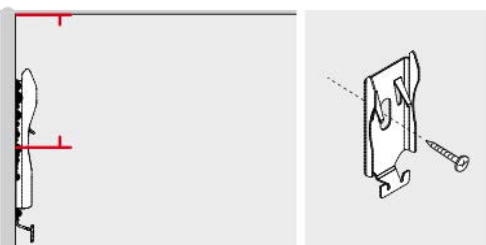


MONTÁŽ LÁTKOVÉ ROLETY S MONTÁŽNÍM PROFILEM

Klip pro montáž na strop



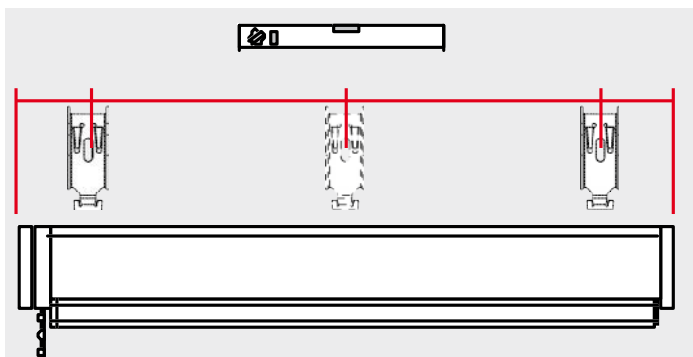
Klip pro montáž na stěnu



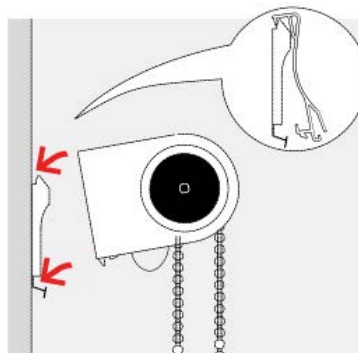
Montáž klipů

Vyrovnejte klipy pomocí vodováhy a dbejte na to, aby byly na obou stranách vzdálené 6 cm od okraje.

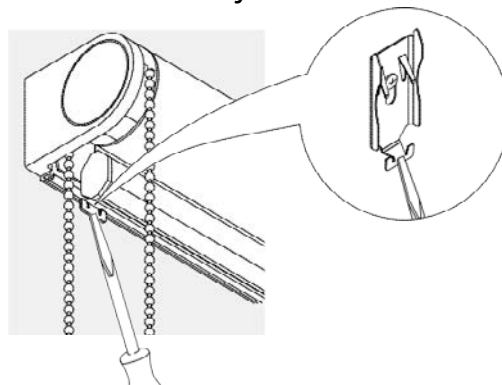
Bezpodmínečně použijte všechny přibalené klipy.



Zavěšení rolety



Demontáž rolety



ROLETA SE NAVÍJÍ ŠIKMO?

Zkontrolujte, zda je roleta ve vodorovné poloze, a případně opravte polohu držáků.

ROLETA SE ZADRHÁVÁ?

Zkontrolujte, zda má hřídel dostatečnou vůli mezi držáky.

PÉČE A ČIŠTĚNÍ

Profily a technika jsou bezúdržbové.

Prach můžete opatrně okartáčovat měkkým kartáčem.

U silnějšího znečištění lze také látku setřít vlhkým (ne kapajícím!) hadříkem (nedrhnout!).

K navlhčení hadříku lze použít šetrný prací prostředek, rozpuštěný předem v maximálně 30°C teplé vodě.

5 LET ZÁRUKA

Rolety LEHA na řetízek představují rakouský výrobek špičkové kvality. Díky maximálně přesnému zpracování a kontrole dokáže LEHA garantovat, že každý vyrobený kus odpovídá těm nejvyšším nárokům. Při správné montáži a obsluze Vám tento výrobek bude přinášet radost po mnoho let.

