

NÁVOD K MONTÁŽI

HLINÍKOVÉ POJEZDY

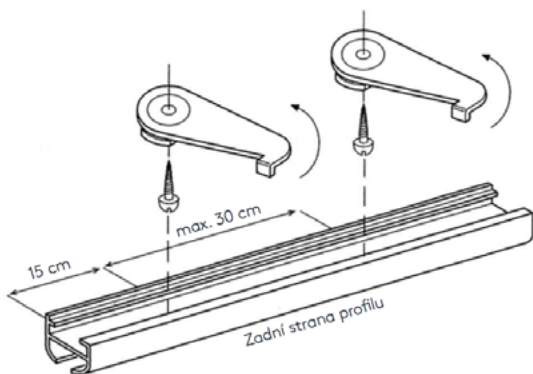


Montáž se stropními klipy nebo držáky příp. stěnovými držáky

MONTÁŽ

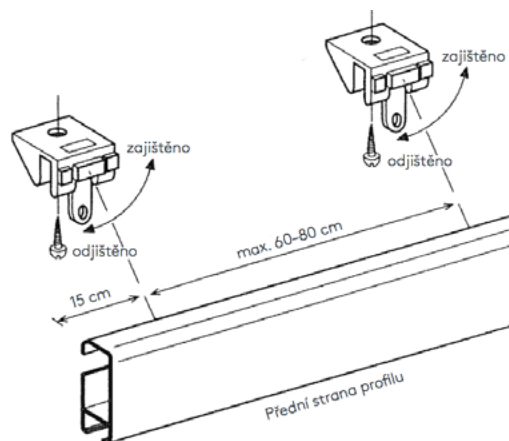
Stropní klipy

První dva stropní klipy namontujte na každé straně cca. 15 cm od konce profilu. Zbývající klipy rozmístěte na délku profilu ve vzájemných odstupech cca. 30 cm. Hliníkový profil namáčkněte na klipy a pevně zafixujte páčky.



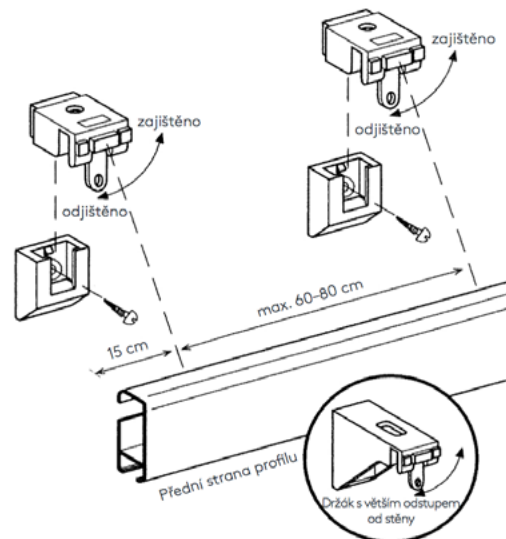
Stropní držáky

Stropní držáky přišroubujte ke stropu na každé straně cca. 15 cm od konce profilu. Zbývající stropní držáky rozmístěte na délku profilu ve vzájemných odstupech 60–80 cm. Hliníkový profil namáčkněte a zacvakněte. Upínací páčky zajistěte pootočením o 90°.



Stěnové držáky

Stěnové úchyty stáhněte z držáků a přišroubujte ke stěně na každé straně cca. 15 cm od konce profilu. Zbývající stěnové držáky rozmístěte na délku profilu ve vzájemných odstupech 60–80 cm. Držáky opět nasuňte. Hliníkový profil namáčkněte a zacvakněte. Upínací páčky zajistěte pootočením o 90°.



POZOR!

V případě profilů s **elektrickým pohonem** montujte stropní klipy s odstupem 10 cm od vnějšího okraje a udržujte vzájemný odstup mezi klipy cca. 60–70 cm.

OVLÁDÁNÍ

Zavěšení závěsu

Na běžný metr se společně dodává cca. 16 kusů jezdců. Umístujte prosím jezdce každých 6 cm (řasící páska) nebo na každý záhyb (automatická páska). Jezdce jsou odolné proti vyvážení a mohou i během praní zůstat na závěsu.

5 LET ZÁRUKA

Hliníkové profily LEHA představují rakouský výrobek špičkové kvality. Díky maximálně přesnému zpracování a kontrole dokáže LEHA garantovat, že každý vyrobený kus odpovídá těm nejvyšším nárokům. Při správné montáži a obsluze Vám tento výrobek bude přinášet radost po mnoho let. V případě výskytu jakýchkoliv závad se prosím obraťte se na nás.

