

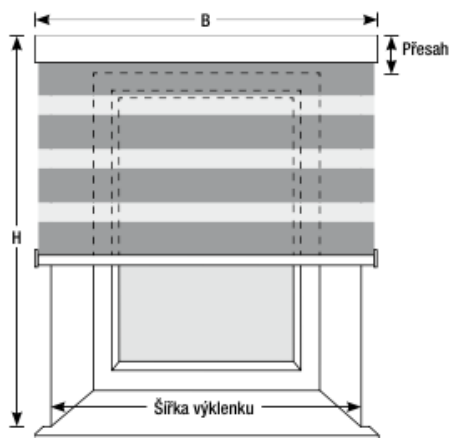


DVOJITÉ ROLETY
návod na zaměření a montáž
2015

DVOJITÁ ROLETA

- montáž a zaměření

Montáž na stěnu (montáž před okenní výklenek)

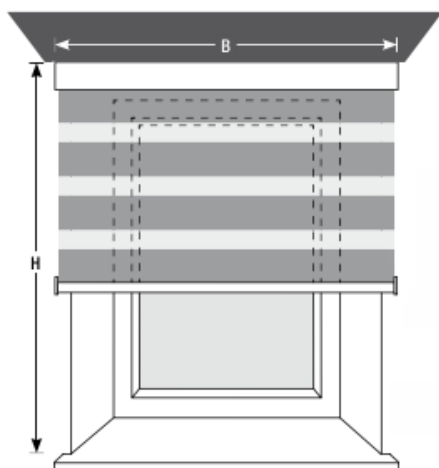


Před okenní výklenek

Výrobní šířka = B = objednávaná šířka = šířka výklenku + požadovaný přesah (doporučujeme min. + 10 cm celkem)

Výrobní výška = H = objednávaná výška = výška výklenku + požadovaný přesah nebo dle výšky paketu (viz různé modely)

Montáž na strop (montáž na strop)

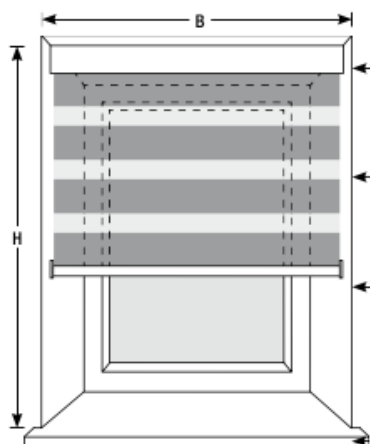


Před okenní výklenek

Výrobní šířka = B = objednávaná šířka = Šířka výklenku + požadovaný přesah (doporučujeme min. + 10 cm celkem)

Výrobní výška = H = objednávaná výška = od horního okraje kazety (= strop) po dolní okraj dolního profilu (dbejte prosím na doporučené výšky paketu – min. 80 mm)

Montáž do výklenku (montáž do okenního výklenku)



Do okenního výklenku

Výrobní šířka = B = objednávaná šířka = šířka výklenku - 1 cm

Výrobní výška = H = objednávaná výška = výška výklenku - 1 cm

Šířku měřte vždy na čtyřech různých místech (viz šipky u nákresu)

invenční

DVOJITÁ ROLETA
- S KAZETOU



invence.net



Vnější dolní profil
(standard, hliník)

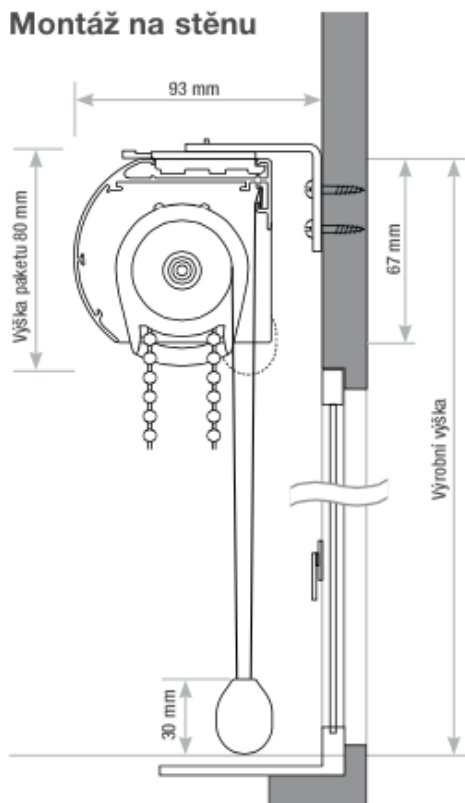


Vnitřní dolní profil
(podle látky, hliník)

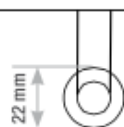


Kazeta
(bílá nebo hliník)

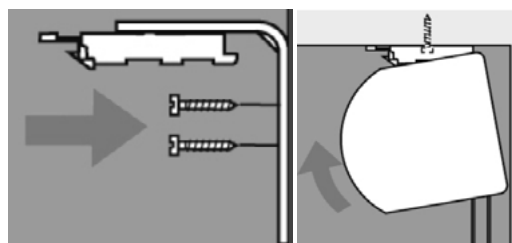
Montáž na stěnu



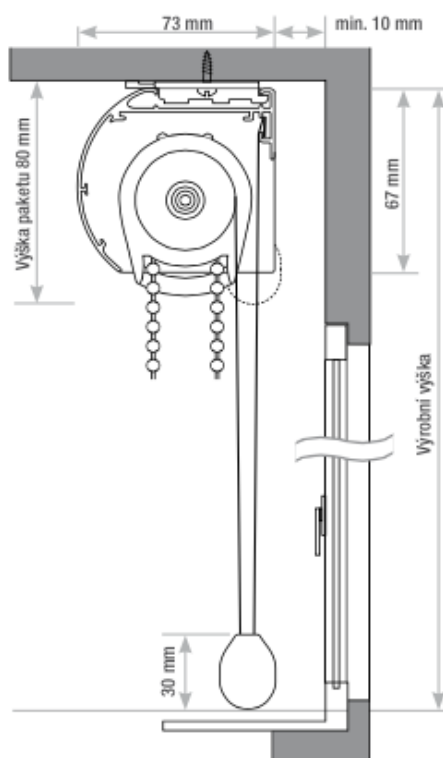
„DORO“
Montáž na stěnu
s vnějším dolním
profiem



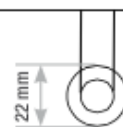
Vnitřní dolní
profil



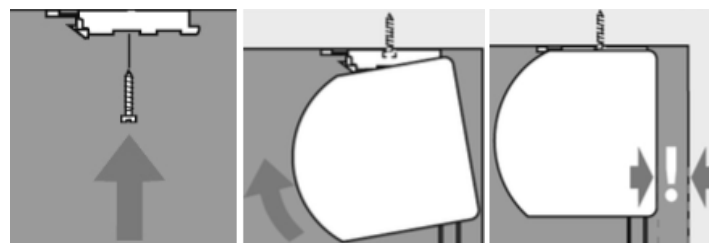
Montáž na strop



„DORO“
Montáž na strop
s vnějším dolním
profiem



Vnitřní dolní
profil



DVOJITÁ ROLETA
- BEZ KAZETY



Vnější dolní profil
(standard, hliník)



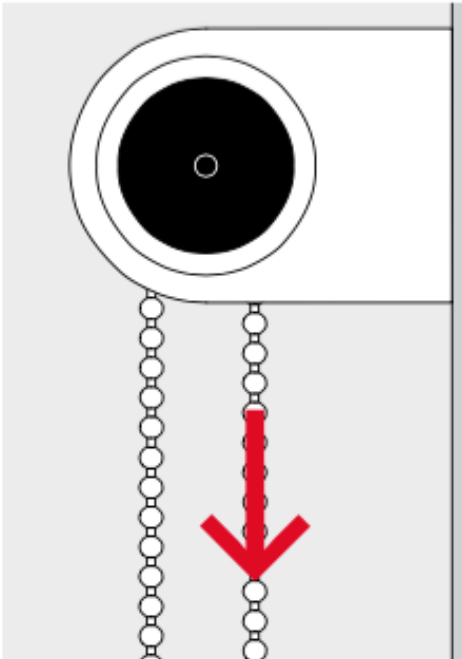
Vnitřní dolní profil
(podle látky, hliník)



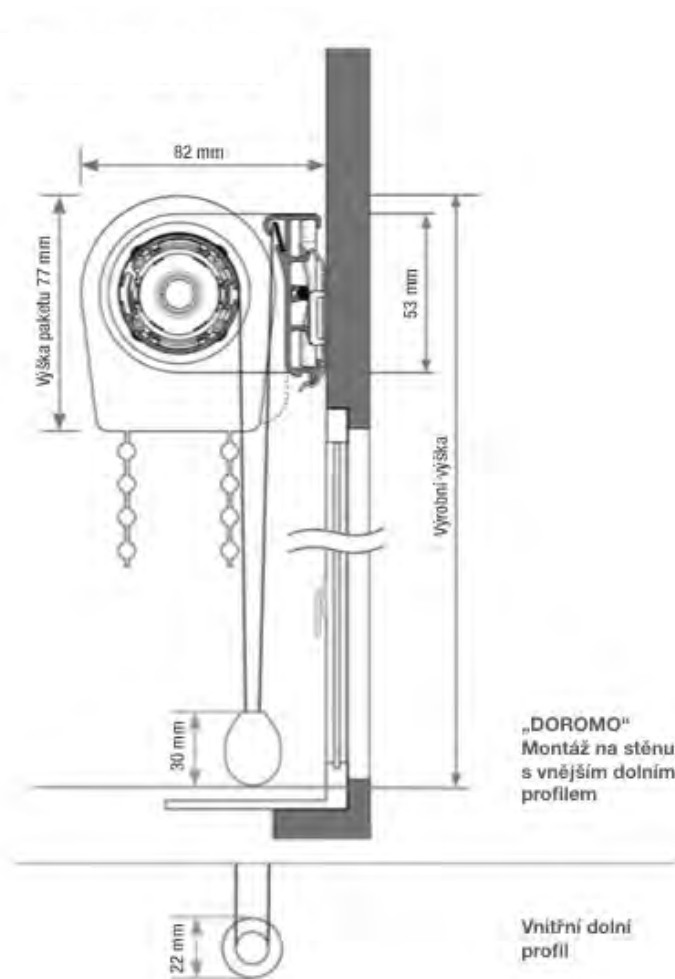
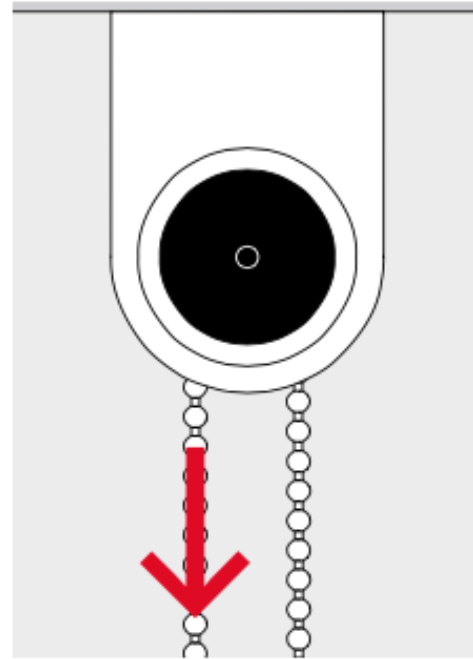
Bez kazety
(hliník)

invence.net

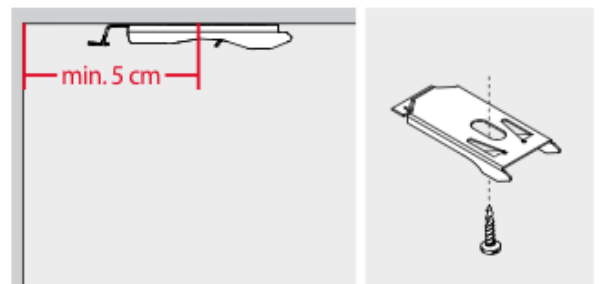
Montáž na stěnu



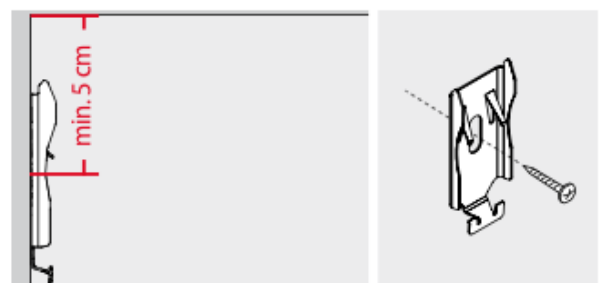
Montáž na strop



klip pro montáž na strop



klip pro montáž na stěnu







invence.net s.r.o.
Roháčova 177/7
130 00 Praha 3

+420 777 234 678
+420 608 634 067
+420 777 566 689

info@invence.net
www.invence.net